

Modell: 1002

Produktinfo

Stand 01/2020



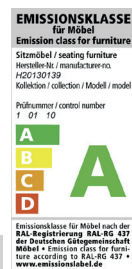
1,5-Sitzer medium mit Armlehne links - 1,5-Sitzer medium ohne Armlehne - Segmentecke groß - 1-Sitzer mit Abschlussteil rechts (SR 60)



3-Sitzer mit 2 Armlehnen - 1,5-Sitzer med. mit Armlehne links - 1,5-Sitzer med. mit Armlehne rechts



1,5-Sitzer med. mit AL links - 1,5-Sitzer med. ohne AL - Eckelement m. 1-Sitzer Abschlussteil rechts



Longlife  
by 3C Care

**Modell: 1002**

## **Modellcheckliste**

---

**Damit Sie keine unserer Auswahlmöglichkeiten vergessen...**

Nutzen Sie diese Modellcheckliste, um mit Ihrem Kunden alle Optionen zu besprechen.

### **Ein absolutes Muss**

Folgende Auswahlmöglichkeiten müssen bei diesem Modell berücksichtigt werden (bei der Bestellung unbedingt mit angeben):

Sitzausführung

Armlehnen

Füße

### **Funktionen**

Haben Sie Ihrem Kunden die Vorteile von folgenden Funktionen erläutert?

Stauraum

Segmenteckteil mit Relaxrücken

Longchair mit motorischer Relaxfunktion

teilmotorische Relaxfunktion

### **Zubehör**

Haben Sie Ihren Kunden über die Auswahl unserer Zubehörartikel informiert?

Hocker

Hockerbank

Kissen

Kopfstütze

Modell: 1002



## Aufbau und Bestellhinweise

---

**Gestell:** Tragende Teile des Gestells aus Massivholz und Holzwerkstoffen, Flächen mit Polsterpappe verblendet.

**Sitz:** Unterfederung mit dauerelastischen Stahl-Wellenfedern und einer oberseitigen Abdeckung.

**Soft:** Sitz aus PUR-Schaum (mind. RG 35), schichtweise aufgebaut in verschiedenen Stärken und Härten aufeinander abgestimmt. Sitz abgedeckt mit Wattevlies.  
(Abbildung siehe „Querschnitte und Bestellhinweise“)



**Federkern:** Federkernsitz aus gezogenem Federstahldraht (außer Hocker). Sitz abgedeckt mit Textilvlies, PUR-Schaum (mind. RG 35) und Wattevlies.  
(Abbildung siehe „Bestellhinweise und Querschnitte“)



**Rücken:** Rücken aus ergonomisch geformtem Schaumstoff (mind. RG 25). Abdeckung aus Wattevlies.  
Die Rückenspannteile sind in Stoff echt bezogen, in Leder gegen Mehrpreis lieferbar.

**Polsterung:** Weicher, legerer Polsteraufbau, bei dem eine modellbedingte oder gestalterisch gewünschte Wellenbildung der Bezüge, sowie Sitzabdrücke warentypisch sind. Die Polsterung wird sich der Körperform anpassen bzw. die Sitzfestigkeit leicht nachlassen. Geringfügige Unterschiede in der Sitzhärte bei Anbaugruppen sind konstruktionsbedingt und daher kein Beanstandungsgrund.  
Alle Rückenspannteile werden standardmäßig im jeweiligen Originalbezug geliefert. In Leder gegen Mehrpreis lieferbar. Materialbezogene Hinweise finden Sie in unseren Stoff- und Lederlaschen auf der Rückseite bei den einzelnen Stoffen und Lederqualitäten.

Modell: 1002

## Aufbau und Bestellhinweise

---

**Maße:**  
Gesamthöhe: **90 cm**  
Tiefe: **96 cm**  
Tiefe Elemente mit Relaxfunktion: **96 - 159 cm**  
Sitzhöhe: **47 cm**  
Sitztiefe: **56 cm**  
Sitziefe Elemente mit Relaxfunktion: **56 - 105 cm**

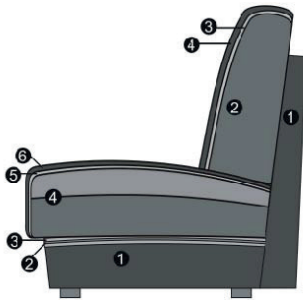
### Sonstiges:

Alle verwendeten Materialien entsprechen den Anforderungen der DGM laut RAL GZ 430. Die Nahtverteilung kann bei Stoff-, Leder- oder Kunstlederverarbeitung unterschiedlich ausfallen. Die Abzeichnung bei Steppmatten und Kissen sind design- oder konstruktionsbedingt. Die Verarbeitung von Zier-, Kapp- oder Doppelnähten kann in den Stoff-, Leder- oder Kunstledervarianten unterschiedlich ausfallen. Kappnaht: Die Garnfarbe ist dem jeweiligen Bezugsmaterial und dessen Farbe angepasst. Alle in der Preisliste genannten Werte sind ca. Maße in Zentimeter, ermittelt nach üblicher Messmethode (s. RAL GZ 430) und im unbenutzten Neuzustand. Bitte beachten Sie, dass bei sehr legere gepolsterten Polstermöbeln im Zuge der Nutzung insbesondere in der Sitzhöhe und Sitztiefe erkennbare Maßabweichungen zu den hier angegebenen Maßen auftreten können. Änderungen in Form, Farbe und Konstruktion im Rahmen des technischen Fortschritts behalten wir uns vor.

**Bitte notieren Sie Bestellungen immer davorstehend von links nach rechts!**  
**WEEE-Reg.-Nr. DE 34953752**

## Querschnitte und Bestellhinweise

### Sitz: Soft / Rücken: Soft



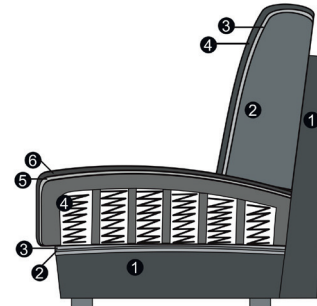
#### Sitz

1. Gestell
2. Wellenunterfederung
3. Abdeckung der Wellenfeder
4. Sandwichaufbau (fest markierter Sitz)
5. Abdeckung aus Watte
6. Bezugsmaterial

#### Rücken

1. Gestell
2. Schaum (fester Rücken)
3. Abdeckung aus Watte
4. Bezugsmaterial

### Sitz: Federkern / Rücken: Soft



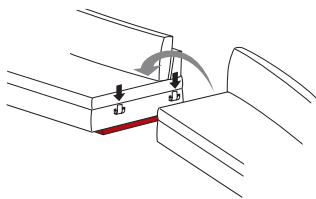
#### Sitz

1. Gestell
2. Wellenunterfederung
3. Abdeckung der Wellenfeder
4. Federkern (fest markierter Sitz)
5. Abdeckung aus Watte
6. Bezugsmaterial

#### Rücken

1. Gestell
2. Schaum (fester Rücken)
3. Abdeckung aus Watte
4. Bezugsmaterial

### Universalstützfuß



Aus einem Element kann mithilfe eines Universalstützfußes ein Basiselement werden.  
Achtung! Nur bei Elementen ohne Funktion und einer Armlehne möglich.  
Der Universalstützfuß ist gegen einen Aufpreis erhältlich!



Modell: 1002



## Armlehnen- und Fußauswahl

Bitte geben Sie **IMMER** die gewünschte Armlehne an, ein Armlehnenmix ist nicht möglich!



**Armlehne A**

**Armlehne B**  
(klappbar)

### Hinweise Armlehnen:

Armlehne A:

Stellbreite ca. 27 cm, Gesamtbreite ca. 29 cm (liegt ca. 2 cm auf der Sitzfläche auf)

Armlehne B:

Stellbreite ca. 27 cm, Gesamtbreite ca. 29 cm (liegt ca. 2 cm auf der Sitzfläche auf) - klappbar - gegen Aufpreis erhältlich!

Füße können konstruktionsbedingt in der Breite und Größe pro Type unterschiedlich ausfallen!



**191**

Metallfuß  
schwarz matt



**728**

Metallfuß  
chrom glänzend



**183**

Holzfuß

### Hinweise Füße:

Holzfuß-Farbe:

Die Holzfußfarben entnehmen Sie bitte der Holzmusterkarte (ohne Sonderfarbton)! **Bitte berücksichtigen Sie, dass bei den Auftragsbestätigungen, bei zum Beispiel Longchair, Eckelementen und Hockern, andere Fußnummern bestätigt werden können.**

Modell: 1002

## Funktionen

### Stauraum:

Ob Kissen, Decke oder Zeitschriften - in der Stauraum-Schublade finden alle Accessoires Platz.

Die Schublade läuft auf einer rollengelagerten Metallschiene. Beim Einfahren schließt die Frontblende sauber mit dem Sofa-Korpus ab.

### Longchair Relaxfunktion motorisch:

Auf Knopfdruck gleitet die Sitzfläche nach vorne und zieht den unteren Teil des Rückens gleichzeitig mit sich.

Der sich hierdurch ergebende Neigungswinkel des Rückens sorgt für eine ultimative Entspannungsposition.

### Relaxrücken im Segmenteckteil:

Die Rückenlehne des Segmenteckteils lässt sich spielend einfach per Handschlaufe im Neigungswinkel verstellen. Durch den eingebauten Rasterbeschlag können Sie den Neigungswinkel und somit Ihre Lieblingsposition individuell bestimmen. Die Sitzfläche bleibt konstant gerade.



Stauraum



Longchair mit motorischer Relaxfunktion



Relaxrücken im Segmenteckteil

Modell: 1002



## Funktionen

**Relaxfunktion:** Ob Lesen, Fernsehen oder einfach Relaxen: Garnituren mit der innovativen Relax-Funktion bringen Sie in Ihre individuelle Sitz-/Liegeposition.

**Relaxfunktion teilmotorisch:** Sie können das Fußteil zur Verlängerung der Beinauflage sowie den Neigungswinkel des Rückens per Knopfdruck auf Ihre Idealposition einstellen. Elemente mit einer teilmotorischen Verstellung sind mit einem Schalter versehen. Die Schalter befinden sich an der Armlehenseite (bei Typen mit Armlehne) oder davorstehend, linksseitig bei Typen ohne Armlehne jeweils seitlich am Sitzkissen. Die jeweilige Bedienungsanleitung liegt dem Möbel bei.

**Die optimale Nutzung der Relaxfunktion ist nur in Verbindung mit der Multifunktionskopfstütze (9576) gegeben!**

**Achtung: Das Stellmaß verändert sich bei der Relaxfunktion. Elemente mit Funktion müssen ca. 27 cm von der Wand gestellt werden.**



„Buchelese-Position“



„Fernsehguck-Position“



Relaxposition



## Bestellhinweise

### Kombinations- möglichkeiten:

Ein direktes Zusammenstellen von festen Einzeltypen (3-, 2,5-, 2-Sitzer) und Einzeltypen, die für eine Relaxfunktion ausgelegt sind (Sitzraster 62,5, 74, 82) ist nicht möglich. Diese Elemente haben eine unterschiedliche Gestellbasis, die nicht miteinander kombinierbar ist. Eine Kombination dieser Elemente in einer Garnitur ist nur dann stellbar, wenn die Elemente mit einem Basistypen (z.B. Spitzeckteil, Umbauecke, etc.) verbunden werden.

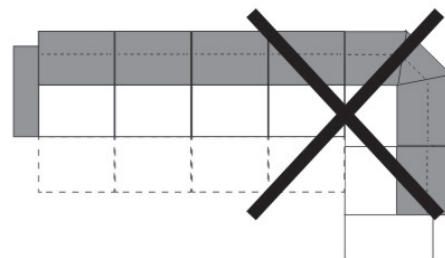
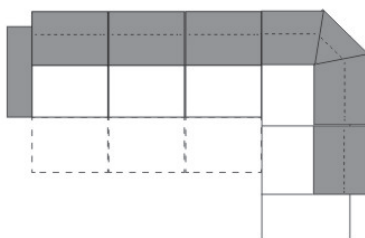
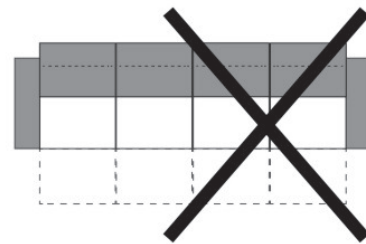
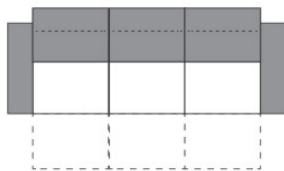
Bitte beachten Sie bei Ihrer Planung, dass **maximal drei Elemente**, die für eine Relaxfunktion ausgelegt sind (Sitzraster 62,5, 74, 82), **aneinander gereiht werden dürfen!**  
**Bei mehr als 3 Elementen, ob mit oder ohne Relaxfunktion, besteht Kippgefahr!**

Ein Einsetzen des Universalstützfußes ist aus Konstruktionsgründen ebenfalls nicht möglich.

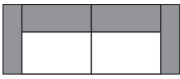

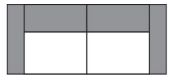
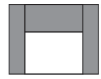
Bitte berücksichtigen Sie die Hinweise bei der Planung Ihrer Garnitur!

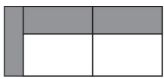
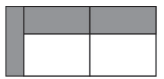
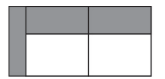
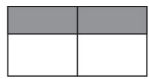
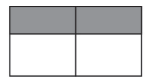

### Stützfüße:


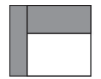
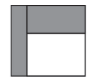
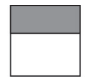
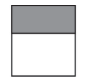

Bitte berücksichtigen Sie, dass die Elemente mit den Sitzrastern 82, 74 und 62,5 über zusätzliche zurückgesetzte schwarze Stützfüße verfügen! Diese sind unter den Elementen sichtbar!

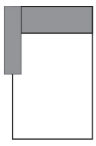
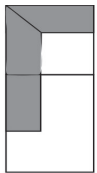
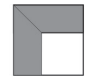



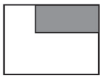

**Alle Artikel auf einen Blick**  
(ohne Typen mit Funktion und Zubehör)

Einzelelemente mit 2 Armlehnen					
					
3-Sitzer mit 2 Armlehnen	2,5-Sitzer mit 2 Armlehnen	2-Sitzer mit 2 Armlehnen	1-Sitzer mit 2 Armlehnen		
160 cm + 2 AL	140 cm + 2 AL	120 cm + 2 AL	60 cm + 2 AL		

Einzelelemente mit Armlehne links / rechts			Einzelelemente ohne Armlehnen		
					
3-Sitzer mit Armlehne links / rechts	2,5-Sitzer mit Armlehne links / rechts	2-Sitzer mit Armlehne links / rechts	3-Sitzer ohne Armlehnen	2,5-Sitzer ohne Armlehnen	2-Sitzer ohne Armlehnen
160 cm + AL	140 cm + AL	120 cm + AL	160 cm	140 cm	120 cm

Einzelelemente für Relaxfunktion mit Armlehne links / rechts			Einzelelemente für Relaxfunktion ohne Armlehnen		
					
1,5-Sitzer mit Armlehne links / rechts	1,5-Sitzer medium mit Armlehne links / rechts	1-Sitzer mit Armlehne links / rechts	1,5-Sitzer ohne Armlehnen	1,5-Sitzer medium ohne Armlehnen	1-Sitzer ohne Armlehnen
82 cm + AL	74 cm + AL	62,5 cm + AL	82 cm	74 cm	62,5 cm

Basiselemente					
					
Longchair mit Armlehne links / rechts	Eckelement m. 1-Sitzer Abschlussteil li. / re.	Spitzecke klein	Segmenteckteil groß		
AL + 70 cm x 165 cm	96 x 220 cm	96 x 96 cm	112 x 112 cm		

Abschlussteile					
					
1-Sitzer mit Abschlussteil li. / re.	1-Sitzer mit Abschlussteil li. / re.				
101 x 117 cm	101 x 127 cm				





















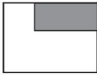



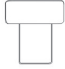



Modell: 1002

## Abschlusssteile / Zubehör

Die Kopfstütze (9190) ist nicht für Elemente mit Relaxfunktion geeignet!

**\*Die optimale Nutzung der Relaxfunktion ist nur in Verbindung mit der Multifunktionskopfstütze (9576) gegeben!**





Maße (ca. cm) Höhe 90 Tiefe 96-159 Sitzhöhe 47 Sitztiefe 56-105	 	 		
Art.-Nr.	1091 / 1093	1116 / 1117	9190	9576
Maße	101 x 117 cm	101 x 127 cm	52 x 21 x 15 cm	52 x 30 x 25 cm
	1-Sitzer mit Abschlussteil links / rechts (SR 60)	1-Sitzer mit Abschlussteil links / rechts (SR 70)	Kopfstütze	* Multifunktions- kopfstütze
Preise in EUR	Rücken echt	Rücken echt	variabel einsteckbar	variabel einsteckbar
Preisgruppe 2	-	-	-	-
Preisgruppe 3	-	-	-	-
Preisgruppe 4	-	-	-	-
Preisgruppe C	-	-	-	-
Preisgruppe L	-	-	-	-
Preisgruppe J	-	-	-	-



Modell: 1002




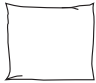

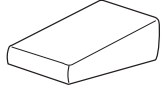
Zubehör

Maße (ca. cm) Höhe 90 Tiefe 96-159 Sitzhöhe 47 Sitztiefe 56-105				
Art.-Nr.	9050	9265	9060	9264
Maße	66 x 66 cm	66 x 66 cm	122 x 66 cm	122 x 66 cm
	Hocker	Hocker mit Stauraum	Hockerbank	Hockerbank mit Stauraum
Preise in EUR	Nur in Soft erhältlich!	Nur in Soft erhältlich!	Nur in Soft erhältlich!	Nur in Soft erhältlich!
Preisgruppe 2	-	-	-	-
Preisgruppe 3	-	-	-	-
Preisgruppe 4	-	-	-	-
Preisgruppe C	-	-	-	-
Preisgruppe L	-	-	-	-
Preisgruppe J	-	-	-	-

Modell: 1002







Zubehör

Maße (ca. cm) Höhe 90 Tiefe 96-159 Sitzhöhe 47 Sitztiefe 56-105				
Art.-Nr.	9009	9205	9002	9055
Maße	43 x 43 cm	50 x 50 cm	60 x 40 cm	33 x 47 x 9 cm
	Kissen	Kissen	Kissen	Keilkissen
Preise in EUR				
Preisgruppe 2	-	-	-	-
Preisgruppe 3	-	-	-	-
Preisgruppe 4	-	-	-	-
Preisgruppe C	-	-	-	-
Preisgruppe L	-	-	-	-
Preisgruppe J	-	-	-	-

Modell: 1002

Zubehör

Maße (ca. cm) Höhe 90 Tiefe 96-159 Sitzhöhe 47 Sitztiefe 56-105				
Art.-Nr.	9299	7550	7552	7546
Maße	15 x 48 x 15 cm	45 x 55 cm	55 x 55 cm	75 x 75 cm
	Armauflage	Flutterkissen rechteckig S	Flutterkissen quadratisch S	Flutterkissen quadratisch M
Preise in EUR				
Preisgruppe 2	-	-	-	-
Preisgruppe 3	-	-	-	-
Preisgruppe 4	-	-	-	-
Preisgruppe C	-	-	-	-
Preisgruppe L	-	-	-	-
Preisgruppe J	-	-	-	-

## Aufpreise

Bitte beachten Sie:

**Die beschriebenen Typen mit Funktion enthalten den hier aufgeführten Aufpreis bereits.**

Lediglich die Aufpreise für klappbare Armlehnen und die, die direkt unter den Typen aufgeführt sind, müssen addiert werden.

	Rücken echt in Leder 3-Sitzer	Rücken echt in Leder 2,5-Sitzer	Rücken echt (nur Leder) beim 1,5er m. AL.li.re.u.o.AL(SR 82) pro Sitzraster	Rücken echt (nur Leder) beim 1,5er med. m. AL.li.re.u.o.AL(SR 74) pro Sitzraster
--	----------------------------------	------------------------------------	--	---

Preisgruppe 2	-	-	-	-
Preisgruppe 3	-	-	-	-
Preisgruppe 4	-	-	-	-
Preisgruppe C	-	-	-	-
Preisgruppe L	-	-	-	-
Preisgruppe J	-	-	-	-

	Relaxfunktion teilmotorisch pro Sitzraster	Longchair Relaxfunktion motorisch	Stauraum	Relaxrücken im Segmenteckteil groß
--	--	---	----------	---------------------------------------

Preisgruppe 2	-	-	-	-
Preisgruppe 3	-	-	-	-
Preisgruppe 4	-	-	-	-
Preisgruppe C	-	-	-	-
Preisgruppe L	-	-	-	-
Preisgruppe J	-	-	-	-

## Aufpreise

Bitte beachten Sie:

**Die beschriebenen Typen mit Funktion enthalten den hier aufgeführten Aufpreis bereits.**

Lediglich die Aufpreise für klappbare Armlehnen und die, die direkt unter den Typen aufgeführt sind, müssen addiert werden.

	Armlehne B (klappbar)			
--	-----------------------	--	--	--

Preisgruppe 2	-			
Preisgruppe 3	-			
Preisgruppe 4	-			
Preisgruppe C	-			
Preisgruppe L	-			
Preisgruppe J	-			

--	--	--	--	--

Preisgruppe 2				
Preisgruppe 3				
Preisgruppe 4				
Preisgruppe C				
Preisgruppe L				
Preisgruppe J				

### Sie sind anspruchsvoll? Gut so - Wir sind es auch!

Daher legen wir großen Wert auf Haltbarkeit, Materialgüte, Langlebigkeit, Sicherheit und Gesundheitsverträglichkeit!

Weil unsere Möbel den hohen Ansprüchen der Gütegemeinschaft Möbel e.V. gerecht werden ist unser gesamtes Sortiment mit dem Gütezeichen „Goldenes M“ und der höchstmöglichen Emissionsklasse A ausgezeichnet



*... das geprüfte Möbel*

**EMISSIONSKLASSE für Möbel**  
**Emission class for furniture**

Sitzmöbel / seating furniture  
Hersteller-Nr. / manufacturer-no.  
H20130139  
Kollektion / collection / Modell / model

Prüfnummer / control number  
1 01 10

A  
B  
C  
D

**A**

Emissionsklasse für Möbel nach der RAL-Registrierung RAL-RG 437 der Deutschen Gütegemeinschaft Möbel • Emission class for furniture according to RAL-RG 437 • [www.emissionslabel.de](http://www.emissionslabel.de)

### Gütezeichen „Goldenes M“

Fast 50 Jahre Forschung, Laborprüfungen, Praxistests, Vergleiche und wissenschaftlicher Austausch stecken hinter dem RAL Gütezeichen „Goldenes M“.

- Geprüfte Qualität nach Güte- und Prüfbestimmungen RAL-GZ 430
- Garantierte Sicherheit durch aufwendige Labor- und Funktionsprüfungen
- Gesundes Wohnen durch strenge Grenzwerte für Schadstoffe - zum Teil strenger als der Gesetzgeber vorschreibt, die in unabhängigen Prüflaboren festgelegt wurden

**Das „Goldene M“ bedeutet für den Möbelkäufer: Dies ist Qualität, auf die Sie sich verlassen können.**

### Emissionslabel

Ein Expertenkreis der Deutschen Gütegemeinschaft Möbel e.V. hat in Zusammenarbeit mit führenden Prüfinstituten wie dem TÜV Rheinland, der LGA Nürnberg und dem ECO-Institut ein Emissionslabel für Möbel entwickelt.

- Das Label gibt dem Verbraucher Informationen zur Schadstoffemission und soll ihn vor gesundheitlichen Beeinträchtigungen schützen
- Das gesamte Sortiment ist nach diesen Richtlinien klassifiziert
- Der Nachweis der Klassifizierungen erfolgt aufgrund der Einhaltung der Vergabegrundlage mit entsprechenden Schadstoffprüfungen von neutralen Prüfinstituten auf Basis der Anforderungen nach RAL-GZ 430 oder derer des Blauen Engels.

**Unsere Produkte erfüllen die höchstmögliche Emissionsklasse „A“, was uns ein ruhiges Gewissen und Ihnen höchstmögliche Sicherheit in Bezug auf die Emissionswerte Ihres Polstermöbels bietet.**

## Blauer Engel und Longlife

### Sie sind anspruchsvoll? Gut so - Wir sind es auch!

Gerade in dem Bereich Leder ist uns ein verantwortungsbewusster Umgang mit Umwelt und Gesundheit sehr wichtig. Unsere Leder sind mit dem „Blauen Engel“ ausgezeichnet, da wir gezielt gesundheitlich unbedenkliche Polsterleder für unsere Möbel auswählen.

Damit unsere Kunden lange Freude an Ihrer Ledergarnitur haben, bieten wir nun die Möglichkeit bis zu 4 Wochen nach dem Kauf des Möbels eine zusätzliche 5-Jahre-Service-Garantie abzuschließen.



#### Blauer Engel - Umweltfreundliche Polsterleder

Der Blaue Engel für emissionsarme Polsterleder signalisiert, dass bei den ausgezeichneten Ledern die Umwelt- und Gesundheitsbelastungen von der Produktion über die gesamte Nutzungsdauer, bis hin zur Verwertung und Entsorgung minimiert sind.

Folgende Lederqualitäten sind mit dem Blauen Engel ausgezeichnet:

Dickleder  
Soft-Line

**Der Blaue-Engel ist das weltweit erfolgreichste Umweltzeichen mit einer Markenbekanntheit von 92%!**



**Longlife**  
by 3C Care



#### Longlife - 5-Jahres-Service-Garantie.

Mit den richtigen Reinigungs- und Pflegemitteln erhalten Sie den Wert Ihres Polstermöbels und haben lange Freude daran. Als Teil dieser 5-Jahre-Service-Garantie erhalten Sie eine professionelle, telefonische Beratung, gratis Spezialprodukte und einen kostenlosen Support.

Die Garantie kann für folgende Lederqualitäten abgeschlossen werden:

Dickleder  
Mercury

**Die Longlife 5-Jahres-Service-Garantie bietet Sicherheit für ein Polsterleder, dass besonders langlebig und einfach zu pflegen ist!**

Weitere Informationen finden Sie unter [www.3c-care.de](http://www.3c-care.de)